

## Výstupní charakteristika tranzistoru KF 507

### 1. Zadání

- měření výstupní charakteristiky naprázdno tranzistoru

$$U_{CE} = f(I_C)$$

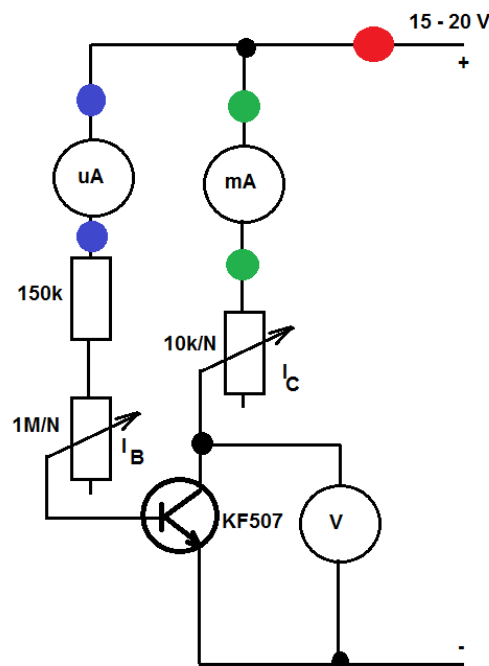
### 2. Použité přístroje

- 1x digitální multimetr – voltmetr ESCORT 3136A (0700740060)
- 2x digitální multimetry – ampérmetr AMPROBE AM-510-EUR (1140518025)
- měřicí přípravek (TR, 2x potenciometr, ...)
- interní laboratorní zdroj DC DIAMETRAL L240R51D (002115470)

### 3. Postup měření

- potenciometry jsou v **základní poloze (vlevo)**
- potenciometrem  $I_B$  nastavte proud  $I_B = 20, 40, 60, 80, 100 \mu A$
- odečtěte hodnoty proudu  $I_C$  a napětí  $U_{CE}$
- postupně otáčejte potenciometrem  $I_C$  doprava (zmenšování odporu  $R_C$ ) a odečítejte hodnoty  $U_{CE}$  (1, 2, 3, ...20 V) a  $I_C$
- potenciometr  $I_C$  nastavte **opět doleva**
- nastavte proud  $I_B = 40, 60, 80, 100, 120 \mu A$
- odčítejte stejným způsobem  $U_{CE}$  a  $I_C$

### 4. Schéma zapojení



5. **Naměřené hodnoty výstupních napětí a proudů**

<b>Nastavený proud báze 20 (uA)</b>	
<b>Naměřené napětí Uce [V]</b>	<b>Naměřený proud Ic [mA]</b>
0,089	2,45
1,00	5,43
2,00	5,49
3,00	5,55
10,00	5,92
12,00	6,00
15,00	6,20
20,00	6,47

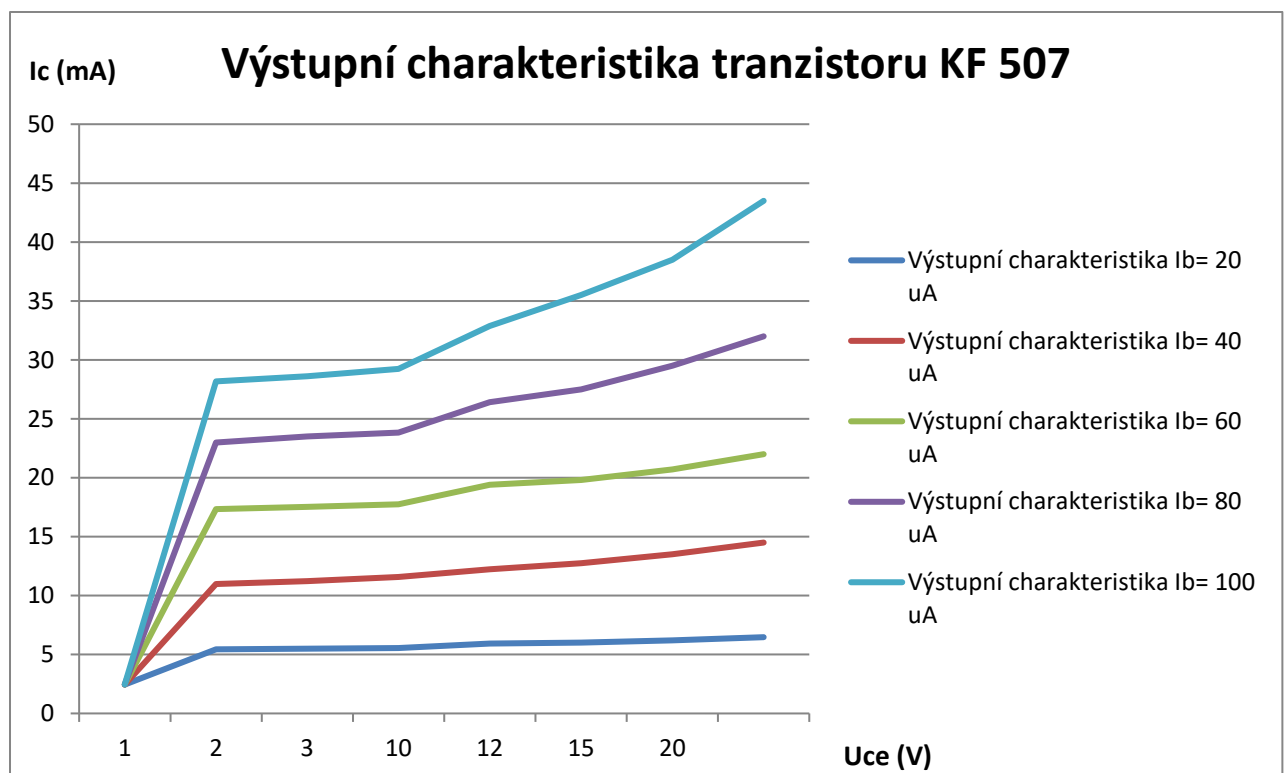
<b>Nastavený proud báze 40 (uA)</b>	
<b>Naměřené napětí Uce[V]</b>	<b>Naměřený proud Ic [mA]</b>
0,0635	2,45
1,00	10,98
2,00	11,22
3,00	11,58
10,00	12,22
12,00	12,74
15,00	13,50
20,00	14,50

<b>Nastavený proud báze 60 (uA)</b>	
<b>Naměřené napětí Uce [V]</b>	<b>Naměřený proud Ic [mA]</b>
0,053	2,45
1,00	17,35
2,00	17,53
3,00	17,76
10,00,	19,40
12,00	19,80
15,00	20,70
20,00	22,00

<b>Nastavený proud báze 80 (uA)</b>	
<b>Naměřené napětí Uce [V]</b>	<b>Naměřený proud Ic [mA]</b>
0,046	2,46
1,00	23,00
2,00	23,50
3,00	23,83
10,00	26,40
12,00	27,50
15,00	29,50
20,00	32,00

Nastavený proud báze 100 (uA)	
Naměřené napětí $U_{ce}$ [V]	Naměřený proud $I_c$ [mA]
0,041	2,46
1,00	28,19
2,00	28,6
3,00	29,23
10,00	32,87
12,00	35,50
15,00	38,50
20,00	43,50

## 6. Grafická závislost



## 7. Závěr

Naměřené výstupní charakteristiky tranzistoru odpovídají charakteristikám dle katalogových údajů.